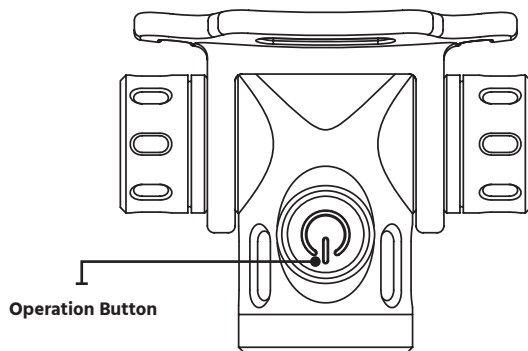


Diabas



Sunmatic®
Simplicity at work

MANUAL OPERATION**LOCKOUT MODE TO AVOID ACCIDENTAL BATTERY DRAIN:**

- » To lock when the headlight is OFF, press and hold the Operation Button for 3 seconds.
- » The LED will blink twice as indication.
- » To unlock, press and hold the Operation Button for 3 seconds. HIGH mode will be activated.

SELECT LIGHTING MODE:

- » Press the Operation Button to cycle through the modes:
HIGH > MED > LOW > 8 Hz FLASHING > OFF

BATTERY REPLACEMENT

1. Unscrew the battery cover.
2. Replace the old battery with a new 1,5 V AA alkaline battery according to the polarity labels.

WARNING!

- » Do NOT look directly into the LED light for more than a few seconds.
- » Do NOT allow children to use the LED light unless under the supervision of an adult.
- » Remove the batteries if the LED light is not being used for a longer period or before storage.

MANUELL STYRNING**LOCKOUT-LÄGE FÖR ATT UNDVIKA OAVSIKTIG BATTERITÖMNING:**

- » Lås lampan i släckt läge genom att hålla in Styrknappen i 3 sekunder.
- » LED blinkar två gånger som en bekräftelse.
- » Tryck och håll in Styrknappen i 3 sekunder för att låsa upp. Läget STARK aktiveras.

VÄLJA LJUSLÄGE:

- » Tryck på Styrknappen för att bläddra genom lägena:
STARK > MED > SVAG > 8 Hz BLINKNING > AV
- » Tryck på AV om den stannar i ett läge i mer än 3 sekunder.

BYTE AV BATTERI

1. Skruva av batterilocket.
2. Ta ur de gamla batterierna och sätt i nya 1,5 V AA alkaliska batterier. Observera polmarkeringarna.

VARNING!

- » Titta INTE direkt in i LED-ljuset längre än några få sekunder.
- » Tillåt INTE att barn får använda LED-lampan utan tillsyn av en vuxen.
- » Ta ur batterierna om du inte ska använda LED-lampan under längre tid och innan du lägger lampan i förvaring.

BRUKSANVISNING**LÅSEMODUS FOR Å UNNGÅ UTILSIKTET TØMMING AV BATTERIET:**

- » For å låse når lykten er AV, trykk og hold Betjeningsknappen i 3 sekunder.
- » LED vil blinke to ganger.
- » For å låse opp, trykk og hold Betjeningsknappen i 3 sekunder. HIGH modus blir aktivert.

FOR Å VELGE LYSMODUS:

- » Trykk Betjeningsknappen gjentatte ganger for å velge mellom de forskjellige modus: HIGH > MED > LOW > 8 Hz BLINK > OFF

Å SKIFTE BATTERI

1. Skru av batteridekselet.
2. Skift ut de gamle batteriene med nye 1,5 V AA alkaline batterier, husk å følge polaritetsmerkingen.

ADVARSEL!

- » Se aldri direkte inn i lysstrålen i mer enn et par sekunder.
- » La aldri barn bruke LED-lykten uten tilsyn av voksne.
- » Fjern batteriene hvis lykten skal lagres eller ikke brukes på lenge.

KÄYTTÖ

LUKITUSTILA, JOSSA VÄLTETÄÄN PARISTON TAHATON

TYHJENTYMINEN:

- » Jos haluat aktivoida lukitustilan otsalampun ollessa pois päältä, pidä toimintopainiketta painettuna 3 sekuntia.
- » LED ilmaisee tämän vilkkumalla kahdesti.
- » Voit poistaa lukitustilan painamalla ja pitämällä toimintopainiketta painettuna 3 sekunnin ajan. KIRKAS -tila aktivoituu.

VALITSE VALAISINTOIMINTO:

- » Paina toimintopainiketta, kun haluat siirtyä toimintatilaan: KIRKAS > PUOLIKIRKAS > HIMMEÄ > 8 Hz VILKKUVA > POIS PÄÄLTÄ

PARISTONVAIHTO

1. Avaa paristokotelon kansi.
2. Vaihda vanha paristo uuteen 1,5 V AA: n alkaliparistoon napaisuusmerkintöjä noudattaen.

VAROITUS!

- » Älä katso suoraan LED-valoon.
- » Älä anna lasten käyttää LED-valoa ilman aikuisen valvontaa.
- » Poista paristot, jos et aio käyttää LED-valoa pitkään aikaan tai jos laitat sen säilytykseen.

MANUEL FUNKTION

LÅSE TILSTAND FOR AT UNGDÅ AFLADNING AF BATTERI:

- » For at låse når pandelampen er slukket, skal du trykke og holde knappen nede i 3 sekunder.
- » LED blinker 2 gange som indikation.
- » For at låse op, tryk og hold knappen nede i 3 sekunder. HIGH mode bliver aktiveret.

VÆLG TILSTAND:

- » Tryk på Betjeningsknappen for at skifte imellem de forskellige indstillinger: HIGH > MED > LOW > 8 Hz FLASHING > OFF

UDSKIFTNING AF BATTERI

1. Skru batteridækslet af.
2. Udskift det gamle batteri med et nyt 1,5 V AA alkaline batteri i overensstemmelse med foreskrifterne.

ADVARSEL!

- » Kig IKKE direkte ind i LED-indikatoren i mere end et par sekunder.
- » Lad IKKE børn bruge LED-lyset, medmindre det er under tilsyn af en voksen.
- » Fjern batterierne hvis enheden ikke bruges i en længere periode.

MANUALE D'USO

MODALITA' BLOCCO PER EVITARE LO SCARICO ACCIDENTALE DELLA BATTERIA:

- » Per evitare l'accensione accidentale, schiacciare e tenere premuto per 3 secondi l'interruttore.
- » Il LED lampeggerà due volte.
- » Per sbloccare la lampada, schiacciare e tenere premuto l'interruttore per 3 secondi. Si passerà alla modalità "Alta".

SELEZIONE DELLA MODALITA' DI ILLUMINAZIONE:

- » Premere l'interruttore per passare alle varie modalità: Alta > Media > Bassa > Flash 8 Hz > OFF

SOSTITUZIONE DELLA BATTERIA

1. Svitare il coperchio della batteria.
2. Sostituire la vecchia batteria con una nuova AA 1,5 V prestando attenzione alla polarità.

ATTENZIONE!

- » NON guardare direttamente la luce LED se non per pochi secondi.
- » NON permettere ai bambini di utilizzare la luce LED se non sotto la supervisione di un adulto.
- » Rimuovere le batterie nel caso di inutilizzo per lunghi periodi.

FONCTIONNEMENT MANUEL

MODE VERROUILLAGE PERMETTANT D'ÉVITER LES FUITES DE BATTERIES:

- » Pour éteindre la lampe et la verrouiller, maintenir le bouton de fonctionnement enfoncé durant 3 secondes la LED clignote deux fois pour confirmer.
- » Pour déverrouiller, maintenir le bouton de fonctionnement enfoncé durant 3 secondes, le mode HAUT s'allume.

SÉLECTION DES MODES D'ÉCLAIRAGE:

- » Presser le bouton Fonctionnement pour sélectionner: HAUT > INTERMÉD. > BAS > FLASH 8 Hz > OFF

REPLACEMENT BATTERIE

1. Dévisser le couvercle du compartiment batterie.
2. Remplacer les batteries usées par des batteries neuves 1,5 V AA alcalines, en introduisant d'abord l'extrémité + de la batterie, puis replacer le couvercle.

ATTENTION!

- » NE PAS regarder directement la LED durant plus de quelques secondes.
- » NE PAS laisser les enfants jouer avec la lampe LED sans la surveillance d'un adulte.
- » Retirer les batteries si la lampe LED n'est pas utilisée durant une période prolongée ou avant de la ranger.