

# BRUKSANVISNING PULVERSPRINKLER

MODELL: PEA2CR-A PEA6CR-A PEA12CR-A

Ver: 2024-09-26

En automatlösande pulverbehållaren är utformad för att släcka bränder som uppstår i obevakade utrymmen och minskar effektivt spridning av brand. Den innehåller ett högeffektivt släckpulver som täcker samtliga brandtyper, klass A, B och C. Passar för placering i övervakade utrymmen eller som punktskydd.

## TEKNISK INFORMATION

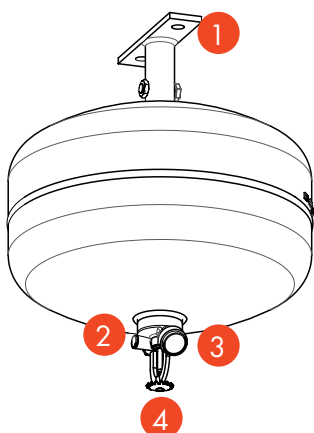
Pulversprinklern är en tryckladdad pulverbrandsläckare, speciellt framtagen för montering i tak. Behållaren är fylld med ett högeffektivt ABC-pulver. I ventilen finns en glasbehållare som sprängs när temperaturen når det gradantal som specificeras i tabellen. Detta medför att pulverbomben aktiveras och pulvret sprids över det skyddade området.

Automatlösande pulverbehållare ska monteras centralt över det område som ska skyddas, med ventilutloppet riktat vertikalt nedåt från taket.

Levereras med konsol för montering i tak.

## ANVÄNDNINGSSOMRÅDEN

Passar för montering i t.ex. förråd, sop- och miljörum, containers samt utrymmen där man förvarar brandfarlig utrustning. Kan också användas vid bränder i elektriska installationer som uppgår till 1000V med ett säkerhetsavstånd på minst 1 meter.



- 1 Takfäste
- 2 Testnippel
- 3 Manometer
- 4 Värmekänslig ventil

MODELL	PEA2CR-A	PEA6CR-A	PEA12CR-A
Art No	600112	600113	600114
Kapacitet	2 kg	6 kg	12 kg
Aktiveringstemperatur	93 °C	93 °C	68 °C
Släckyta	1-1,5 m <sup>2</sup> / 3 m <sup>3</sup>	3,5-4 m <sup>2</sup> / 8 m <sup>3</sup>	7-8 m <sup>2</sup> / 15 m <sup>3</sup>
Rekommenderad placeringshöjd	1,5-2 m	2,5-3 m	2,5-3,5 m
Arbetstryck	15 BAR		
Provtryck	27 BAR		
Effektclass	ABC		
Släckmedel	SUN ABC PWR		
Drivgas	Nitrogen N <sub>2</sub>		
Temperaturområde	-30 °C till +60 °C		
Säljenhet	1 pcs		
Nettovikt	3,6 kg	9,2 kg	16,9 kg
Certifiering	CE		
Mått ytterlåda	180 x 180 x 290 mm	280 x 280 x 330 mm	310 x 310 x 370 mm
Cylinderstorlek	Ø 175 x 181 mm	Ø 250 x 231 mm	Ø 300 x 277 mm
Storlek inkl takfäste och ventil	Ø 175 x 264 mm	Ø 250 x 314 mm	Ø 300 x 361 mm

**VIKTIGT:** Omladdning kräver specialutrustning. Kontakta en certifierad serviceverkstad. Använd endast originalsläckmedel och reservdelar.



För mer information  
[www.gpbmordic.se](http://www.gpbmordic.se)

Scanna QR-koden på behållaren för mer information och för bruksanvisning i fler språk.

# BRUKSANVISNING AUTOMATISK PULVERSLUKKER

MODELL: PEA2CR-A PEA6CR-A PEA12CR-A

Ver: 2024-09-26

CGS

En automatisk pulverlukker er utformet for å slukke branner som oppstår i uovervåkede rom, og effektivt minsker faren for brannspredning. Den inneholder et høyeffektivt pulver som dekker samtlige branntyper; A-, B-, og C-klasse. Egnert for plassering i uovervåkede rom eller som punktbeskyttelse.

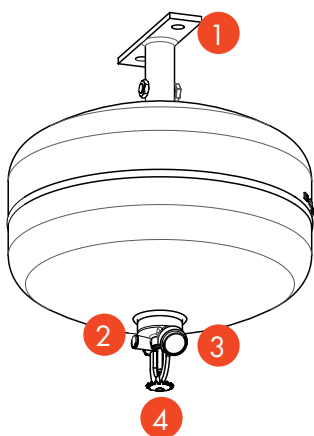
## TEKNISK INFORMASJON

Den automatiske pulverlukkeren er en trykkkladet pulverbrannslukker, spesielt utviklet for takmontering. Beholderen er fylt med et høyeffektivt ABC-pulver. Pulveret utløses ved at en glassbeholder i ventilen sprekker når temperaturen kommer opp i den angitte graden som står i tabellen. Dette medfører at pulverlukkeren aktiveres og pulveret spres over det beskyttede området.

Den automatiske pulverlukkeren skal monteres sentralt over det området pulveret skal dekke, med ventilåpningen pekende vertikalt ned fra taket. Leveres med takfeste for montering i tak.

## BRUKSOMRÅDE

Egnet for montering i f.eks bod, søppel- og miljørom, containere, samt i rom hvor man oppbevarer brannfarlig verktøy og utstyr. Kan også brukes ved branner i elektriske installasjoner inntil 1000V, med en sikkerhetsavstand på minst 1 meter.



- 1 Takfeste
- 2 Testnippel
- 3 Manometer
- 4 Varmefølsom ventil

MODELL	PEA2CR-A	PEA6CR-A	PEA12CR-A
Art No	600112	600113	600114
Kapasitet	2 kg	6 kg	12 kg
Aktiveringstemperatur	93 °C	93 °C	68 °C
Slukkeområde	1-1,5 m <sup>2</sup> / 3 m <sup>3</sup>	3,5-4 m <sup>2</sup> / 8 m <sup>3</sup>	7-8 m <sup>2</sup> / 15 m <sup>3</sup>
Anbefalt plasseringshøyde	1,5-2 m	2,5-3 m	2,5-3,5 m
Arbeidstrykk	15 BAR		
Testtrykk	27 BAR		
Effektklasse	ABC		
Slukkemiddel	SUN ABC PWR		
Drivgass	Nitrogen N <sub>2</sub>		
Temperaturområde	-30 °C til +60 °C		
Salgsenhet	1 pcs		
Nettovekt	3,6 kg	9,2 kg	16,9 kg
Sertifisering	CE		
Mål ytterboks	180 x 180 x 290 mm	280 x 280 x 330 mm	310 x 310 x 370 mm
Sylinderstørrelse	Ø 175 x 181 mm	Ø 250 x 231 mm	Ø 300 x 277 mm
Størrelse inkludert (inkl.) takfeste og ventil	Ø 175 x 264 mm	Ø 250 x 314 mm	Ø 300 x 361 mm

**VIKTIG:** Refylling krever spesialutstyr. Lever apparatet til et autorisert serviceverksted. Bruk bare originalt slukkemiddel og reservedeler.



For mere informasjon  
[www.gpbmnordic.no](http://www.gpbmnordic.no)

Scan QR-koden på beholderen for å få mere informasjon og for bruksanvisning på flere språk.

# BRUGSANVISNING PULVERSPRINKLER

MODEL: PEA2CR-A PEA6CR-A PEA12CR-A

Ver: 2024-09-26

Pulverbeholderen, der udløses automatisk, er designet til at slukke brande i rum, der ikke er overvåget. Dermed reducerer den effektivt brandspredningen. Den indeholder et meget effektivt slukningspulver, der dækker alle brandtyper, klasse A, B og C. Den er velegnet til steder uden opsyn eller som lokalt brandbekæmpelsesanlæg.

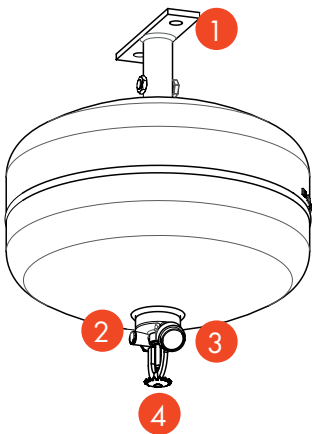
## TEKNISK INFORMATION

Den automatiske slukker er en trykbelastet pulverlukker, der er specielt designet til loftsmontage. Beholderen er fyldt med et højeffektivt ABC-pulver. I ventilen findes en glasbeholder, som sprænger, når temperaturen når det antal grader, der er angivet i tabellen. Dette aktiverer pulverbomben, og pulveret spredes over det beskyttede område.

De automatisk udløsende pulverbeholdere skal monteres centralt over det område, der skal beskyttes, med ventilmundingen pegende lodret nedad fra loftet. Der medfølger et beslag til loftsmontage.

## ANVENDELSESOMRÅDER

Velegnet til installation i f.eks. lagerrum, affalds- og miljørum, containere og områder, hvor der opbevares brandfarligt udstyr. Kan også bruges til brande i elektriske installationer op til 1000V med en sikkerhedsafstand på mindst 1 meter.



1. Loftbeslag
2. Testnippel
3. Manometer
4. Varmefølsom ventil

MODEL	PEA2CR-A	PEA6CR-A	PEA12CR-A
Art No	600112	600113	600114
Kapacitet	2 kg	6 kg	12 kg
Aktiveringstemperatur	93 °C	93 °C	68 °C
Beskyttet område	1-1,5 m <sup>2</sup> / 3 m <sup>3</sup>	3,5-4 m <sup>2</sup> / 8 m <sup>3</sup>	7-8 m <sup>2</sup> / 15 m <sup>3</sup>
Anbefalet placeringshøjde	1,5-2 m	2,5-3 m	2,5-3,5 m
Arbejdsdruk	15 BAR		
Testtryk	27 BAR		
Brandklasse	ABC		
Slukningsmiddel	SUN ABC PWR		
Drivmiddel	Nitrogen N <sub>2</sub>		
Temperaturområde	-30 °C til +60 °C		
Salgsenhed	1 pcs		
Nettovægt	3,6 kg	9,2 kg	16,9 kg
Certificering	CE		
Dimensioner på kasse	180 x 180 x 290 mm	280 x 280 x 330 mm	310 x 310 x 370 mm
Størrelse på cylinder	Ø 175 x 181 mm	Ø 250 x 231 mm	Ø 300 x 277 mm
Størrelse inkl. loftbeslag og ventil	Ø 175 x 264 mm	Ø 250 x 314 mm	Ø 300 x 361 mm

**VIGTIGT:** Genopladning kræver specialudstyr. Kontakt et certificeret servicecenter. Brug kun originale slukningsmidler og reservedele.



For mere information  
[www.gpbmordic.dk](http://www.gpbmordic.dk)

Scan QR-koden på brandslukkeren for mere info og brugermanual på flere sprog.

# KÄYTTÖOHJE AUTOMAATTINEN JAUHESAMMUTIN

MALLI: PEA2CR-A PEA6CR-A PEA12CR-A

Ver: 2024-09-26

CGS

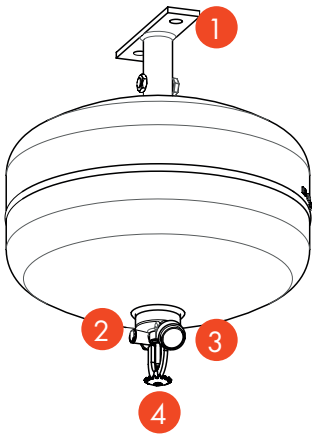
Automaattinen jauhesammutin on suunniteltu sammuttamaan tulipalot ilman ihmisen väliintuloa. Se vähentää tehokkaasti tulen leviämistä sisältäen erittäin tehokkaan sammutusaineen, joka kattaa kaikenlaiset A-, B- ja C-luokan tulipalot.. Sopii valvomattomiin paikkoihin tai paikallissuojaan.

## TEKNISET TIEDOT

Automaattinen jauhesammutin on paineistettu sammutin, joka on suunniteltu kattoon asennettavaksi. Säiliö on täytetty ABC jauheella. Automaattinen sammutin laukeaa, kun suuttimessa oleva lasikuula rikkoutuu, lämpötilan saavuttaessa kaavion mukaisen arvon. Tämä aiheuttaa sammuttimen aktivoitumisen ja jauheen leviämisen alueelle. Sammutin tulee asentaa keskelle suojattavaa aluetta, ja suuttimen tulee osoittaa pystysuoraan alaspäin. Kattoon asennukseen tarkoitettu kiinnike sisältyy pakkaukseen.

## KÄYTTÖKOHEET

Sopii asennettavaksi esimerkiksi varastohuoneisiin, jäte- ja ympäristöhuoneisiin, kontteihin ja tiloihin, joissa säilytetään helposti syttyvää materiaalia. Voidaan käyttää sähkölaitteisiin, joiden jännite on enintään 1000V. Turvaetäisyys > 1 metri.



- 1 Kattokiinnike
- 2 Paineentarkastusventtiili
- 3 Painemittari
- 4 Lämpöherkkä lasikuula

MALLI	PEA2CR-A	PEA6CR-A	PEA12CR-A
Art No	600112	600113	600114
Sammutusjauheen määrä	2 kg	6 kg	12 kg
Aktivointilämpötila	93 °C	93 °C	68 °C
Suojattava alue	1-1,5 m <sup>2</sup> / 3 m <sup>3</sup>	3,5-4 m <sup>2</sup> / 8 m <sup>3</sup>	7-8 m <sup>2</sup> / 15 m <sup>3</sup>
Suosittelu asennuskorkeus	1,5-2 m	2,5-3 m	2,5-3,5 m
Käyttöpaine	15 BAR		
Testipaine	27 BAR		
Paloluokka	ABC		
Sammutusaine	SUN ABC PWR		
Ponneaine	Nitrogen N <sub>2</sub>		
Lämpötila-alue	-30 °C ... +60 °C		
Myyntierä	1 pcs		
Nettopaino	3,6 kg	9,2 kg	16,9 kg
Sertifikaatti	CE		
Pakkausmitat	180 x 180 x 290 mm	280 x 280 x 330 mm	310 x 310 x 370 mm
Säiliön koko	Ø 175 x 181 mm	Ø 250 x 231 mm	Ø 300 x 277 mm
Koko (sisältäen kiinnikkeen ja lasikuulan)	Ø 175 x 264 mm	Ø 250 x 314 mm	Ø 300 x 361 mm

**TÄRKEÄÄ:** Täyttö vaatii erityistyökaluja. Ota yhteyttä valtuutettuun huoltoliikkeeseen. Käytä vain alkuperäisiä sammutusaineita ja varaosia.



Lisätietoja  
www.gpbmordic.fi

Skannaa sammuttimessa oleva QR-koodi saadaksesi lisätietoja.

# USER MANUAL AUTOMATIC FIRE EXTINGUISHER

MODEL: PEA2CR-A PEA6CR-A PEA12CR-A

Ver: 2024-09-26

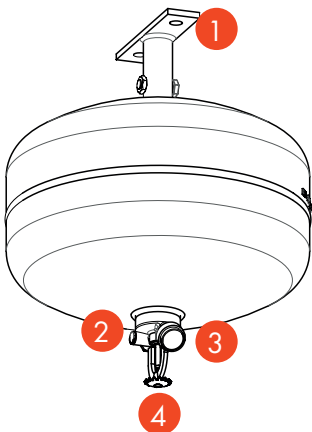
The automatic fire extinguisher is designed to put out fires without human intervention. It effectively reduces the spread of fire, containing a highly effective extinguishing agent that covers all types of fires, Class A, B, and C. It is suitable for unsupervised locations or as point protection.

## TECHNICAL INFORMATION

The automatic extinguisher is a pressure-loaded powder extinguisher, specially designed for ceiling mounting. The container is filled with ABC dry powder. The automatic extinguisher is triggered when a glass bulb in the nozzle breaks, which happens when temperatures reach the temperature as specified in chart. This causes the extinguisher to activate and spread the powder over the protected area. Automatic fire extinguishers should be mounted centrally over the area to be protected, with the discharge nozzle pointing vertically downwards away from the ceiling. A fixing bracket for ceiling mounting is included.

## APPLICATION AREAS

Suitable for installation in, for example, storage rooms, waste and environmental rooms, containers, and spaces where flammable equipment is stored. Can be used on electrical installations up to 1000V. Safety distance >1 metre.



- 1 Ceiling mount
- 2 Test port
- 3 Gauge
- 4 Heat sensitive bulb

MODEL	PEA2CR-A	PEA6CR-A	PEA12CR-A
Art No	600112	600113	600114
Capacity	2 kg	6 kg	12 kg
Activation temperature	93 °C	93 °C	68 °C
Area protected	1-1,5 m <sup>2</sup> / 3 m <sup>3</sup>	3,5-4 m <sup>2</sup> / 8 m <sup>3</sup>	7-8 m <sup>2</sup> / 15 m <sup>3</sup>
Recommended mounting height	1,5-2 m	2,5-3 m	2,5-3,5 m
Working pressure	15 BAR		
Test pressure	27 BAR		
Fire class	ABC		
Extinguishing agent	SUN ABC PWR		
Propellant	Nitrogen N <sub>2</sub>		
Temperature range	-30 °C to +60 °C		
Sales units	1 pcs		
Net weight	3,6 kg	9,2 kg	16,9 kg
Certification	CE		
Carton dimension	180 x 180 x 290 mm	280 x 280 x 330 mm	310 x 310 x 370 mm
Size of cylinder	Ø 175 x 181 mm	Ø 250 x 231 mm	Ø 300 x 277 mm
Size incl. bracket and bulb	Ø 175 x 264 mm	Ø 250 x 314 mm	Ø 300 x 361 mm

**IMPORTANT:** Reloading requires special equipment. Contact an authorized service workshop. Use only original extinguishing agents and spare parts.



For more information  
[www.gpbmnordic.se](http://www.gpbmnordic.se)

Scan QR code on extinguisher for more info  
and user manual in more languages.